

**Infračervený topný panel
Bezrámový F Série
Uživatelská příručka**



CE RoHS

SYMBOLY



Varování

Toto označení symbolizuje úroveň rizika, kterým je potřeba věnovat zvláštní pozornost a chránit před nimi sebe i ostatní osoby. Jinak může způsobit vážné zranění nebo ohrožení života.



Varování před elektrickým napětím

Toto označení symbolizuje nebezpečí úrazu elektrickým napětím – nebezpečí pro zdraví a život osoby a osob.

Symboly	Význam
	Tento symbol na zařízení označuje zákaz umístování předmětů (např. Ručníky, oblečení apod.) přímo nad nebo před zařízení. Zařízení nesmí být zakryto z důvodu možnosti přehřátí nebo vzniku požáru.
	Tento symbol umístěný na zařízení označuje nebezpečí pro život a zdraví osob v důsledku horkého povrchu.
	Tento symbol umístěný na zařízení naznačuje, že je zakázáno stříkat zařízení.
	Tento symbol umístěný na zařízení a označené informace značí, že je třeba dodržovat návod k obsluze.

OBSAH

- 1 | VAROVÁNÍ A OPATŘENÍ
- 2 | FUNKCE
- 3 | TECHNICKÉ INFORMACE
- 4 | OBSAH BALENÍ
- 5 | STRUKTURA ZAŘÍZENÍ
- 6 | INSTALACE
- 7 | ŘEŠENÍ SITUACÍ
- 8 | ÚDRŽBA A SERVIS
- 9 | ÚLOŽNÝ PROSTOR
- 10 | TECHNICKÁ PŘÍLOHA
- 11 | LIKVIDACE

1 | VAROVÁNÍ A OPATŘENÍ

Před prvním použitím zařízení si pozorně přečtete tuto příručku. Uložte ji v blízkosti zařízení nebo jeho místa použití!

Čtete veškerá bezpečnostní opatření a instrukce.

Nedodržení varování a bezpečnostních pokynů může mít za následek úraz elektrickým proudem, požár nebo vážné poranění. Uchovejte si veškerá varování a instrukce pro budoucí použití.



Varování

Panely, s určením pouze na zeď, nemontujte na strop! Panely, které jsou určeny na strop nemontujte na zeď! Mohlo by dojít k přehřátí či vzniknout požár.



Varování

Toto zařízení mohou používat děti nad 8 let věku, osoby se sníženou smyslovou nebo mentální schopností nebo s nedostatkem zkušeností a znalostí, pokud jim byl poskytnut dohled nebo instrukce týkající se používání zařízení a rozumí veškerým rizikům, která jsou spojena s jeho používáním. Děti si nesmí hrát se zařízením. Čištění a údržbu nesmí provádět děti bez dozoru dospělé osoby.



Varování

Děti do 3 let by měly být mimo dosah zařízení, pokud nejsou pod neustálým dohledem. Děti ve věku 3-8 let mohou zapínat ON/OFF pouze za předpokladu, že jsou pod dohledem dospělé osoby nebo že byly poučeny o používání systému zařízení bezpečným způsobem a rozumí možným rizikům.

Děti ve věku 3-8 let nesmí zařízení zapojovat, upravovat nebo čistit nebo provádět jeho údržbu.



Varování

Některé části zařízení mohou být velmi horké a způsobit popáleniny. Zvláštní pozornost věnujte přítomnosti dětí. Instalace v blízkosti záclon a jiných hořlavých materiálů je nebezpečná. Hrozí vznícení. Aby nedošlo k popáleninám, postupujte dle návodu. Při používání dbejte zvláštní opatrnosti v přítomnosti: kojenců a dětí, lidí s citlivou pokožkou, starých lidí, nemocných a lidí pod vlivem alkoholu nebo léků na spaní.

- Před použitím sundejte veškeré ochranné folie (z přední a zadní strany zařízení)
- Ujistěte se, že vstupní napětí je mezi 220-240V/50 Hz a napájení je v souladu s IEC.
- Zařízení potřebuje více proudu než malá zařízení, takže potřebuje samostatnou zásuvku s jističem min. 10 A.
- Nepoužívejte zařízení v potencionálně výbušných místnostech.
- Nepoužívejte zařízení v agresivní atmosféře.
- Umístěte zařízení do svislé (stropní vodorovné) a stabilní polohy.
- Pokud zařízení čistíte, nechte jej pořádně vyschnout. Nepoužívejte, pokud je zařízení vlhké.
- Nepoužívejte zařízení s mokřýma nebo vlhkýma rukama.
- Nevystavujte zařízení přímému stříkání vody.
- Do zařízení nikdy nestrkejte žádné předměty nebo končetiny.
- Pokud je zařízení zapnuté, zařízení nepřemísťujte ani nepřekrývejte.
- Nesedejte na zařízení.
- Pokud je zařízení zapnuté, držte mimo dosah dětí a zvířat a nenechávejte je bez dozoru.
- Před každým použitím zkontrolujte zařízení, příslušenství a připojovací části, zda nedošlo k poškození. Nepoužívejte vadné zařízení ani jeho příslušenství.

- Zajistěte, aby veškeré kabely příslušící k zařízení byly chráněny před poškozením (např. před zvířetem). Zařízení nikdy nepoužívejte, pokud jsou narušeny nebo jinak poškozeny elektrické kabely nebo připojení k síti.
- Elektrické připojení musí odpovídat specifikacím v kapitole Technické údaje.
- Zástrčku zasunujte do řádně zajištěné zásuvky.
- Zařízení nepoužívejte, pokud je zásuvka nebo vodič přetížený.
- Při výběru prodlužovacích napájecích kabelů dbejte na správný výběr průměru, délky kabelu a typu použitého zařízení. Prodlužovací napájecí kabel zcela rozviňte. Vyvarujte se elektrickému přetížení.
- Před prováděním údržby, opravy nebo ošetřování zařízení vytáhněte zástrčku ze zásuvky. Kabel vždy držte síťovou zástrčku nikoliv kabel.
- Pokud zařízení nepoužíváte, vypněte jej a vyjměte napájecí kabel ze síťové zásuvky.
- Zařízení za žádných okolností nepoužívejte, pokud zjistíte poškození síťové zástrčky nebo napájecího kabelu. Pokud je napájecí kabel poškozen, musí být vyměněn výrobcem, jeho servisním technikem nebo jinou kvalifikovanou osobou, aby se předešlo nebezpečí. Vadné napájecí kabely představují riziko ohrožení života.
- Při instalaci zařízení dodržujte minimální vzdálenosti od stěn a jiných předmětů, jakož i podmínky skladování a provozu uvedené v kapitole Technické údaje.
- Nikdy nevrtejte otvory do zařízení.
- Nepoužívejte zařízení v bezprostřední blízkosti záclony.
- Neumísťujte zařízení na hořlavou podlahu.
- Pokud je zařízení zapnuto, nedotýkejte se. Hrozí nebezpečí popálenin.
- Před přemístěním nebo údržbou zařízení jej nechte pořádně vychladnout.
- Nepoužívejte zařízení v blízkosti van, sprchových koutů, bazénů a jiných nádob s vodou. Hrozí úraz elektrickým proudem!
- Zařízení musí být umístěno tak, aby se osoby ve vaně nebo sprše nemohly dotknout zařízení, spínačů a ovladačů.

2 | FUNKCE

- Zařízení je navrženo tak, aby poskytovalo efektivní, pohodlné a zdravé vytápění.
- Toto zařízení snižuje cirkulaci vzduchu a pomáhá udržovat čisté prostředí bez prachu.
- Je široká škála barev, velikostí a stylů tohoto zařízení.

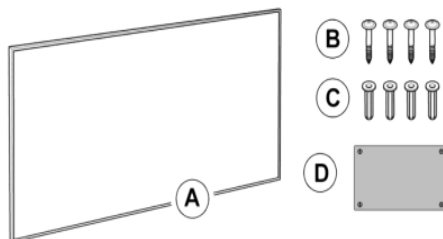
3 | TECHNICKÉ INFORMACE

Topný článek	Uhlíkový krystal
Způsob vytápění	Dálkové infračervené vytápění
Napětí	220-240V/50Hz
Povrchová teplota	Montáž na zeď 85-95 °C Montáž na strop 90-105 °C
Rám	Bílý Hliník
Stupeň IP	IP54 (bez zástrčky)
Ochrana proti přehřátí	Ano
Délka napájecího kabelu	1.9m

Číslo modelu	Rozměr (cm)	Výkon (W)	Frekvence napětí	Proud	Způsob montáže
IGT2-F0606	59.5*59.5*2.5	350		1.5A	na zeď
IGT2-F0706	70.5*60.5*2.5	450		2.0A	na zeď
IGT2-F1006	100.5*60.5*2.5	580		2.5A	na zeď
IGT2-F1206	120.5*60.5*2.5	700		3.0A	na zeď
IGT2-F1207	120.5*75.5*2.5	900		3.9A	na zeď
IGT2-F1209	120.5*90.5*2.5	1100		4.8A	na zeď

4 | OBSAH BALENÍ

- 1 x Topný panel
- 4 x Šrouby
- 4 x Hmoždinky
- 1 x Uživatelská příručka
- 1 x Vrtací šablona



Tyto sady lze použít pouze pro montáž na zeď, pro montáž na strop musí být použity speciální sady, před instalací se poraďte s dodavatelem.

Varování!

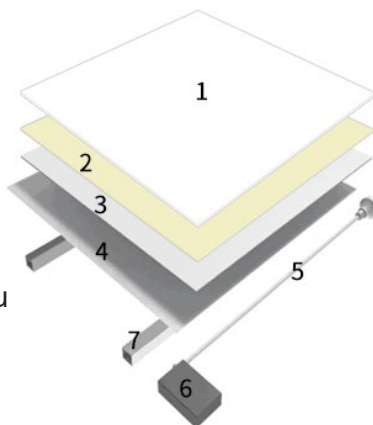
Panely určené na strop montujte pouze na strop!

Panely určené na zeď montujte pouze na zeď!

5 | STRUKTURA ZAŘÍZENÍ

Označení

- 1 Povrch topného panelu
- 2 Topný článok
- 3 Izolační vrstva
- 4 Zadní vrstva hliníkového plechu
- 5 Napájecí kabel
- 6 Rozvodová skříňka
- 7 Montážní konzole



6 | INSTALACE

Ujistěte se, že jste odstranili všechny ochranné fólie (přední i zadní)!

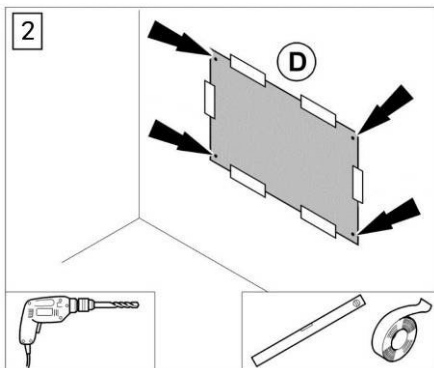
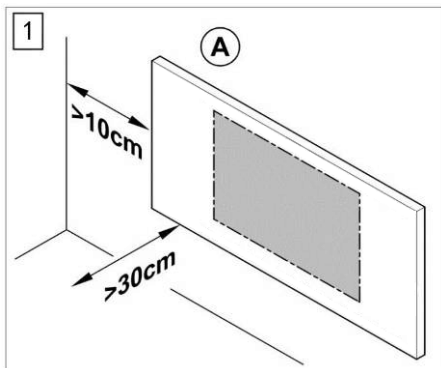
Pokyny pro montáž na zeď

DŮLEŽITÉ: Tento způsob je určen pouze pro montáž na zeď!

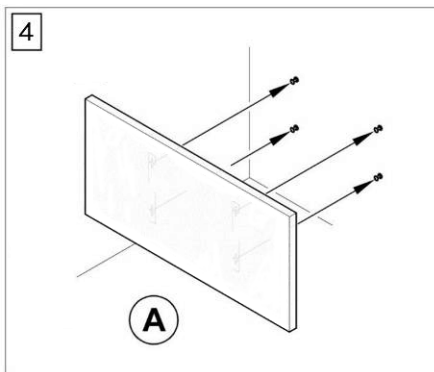
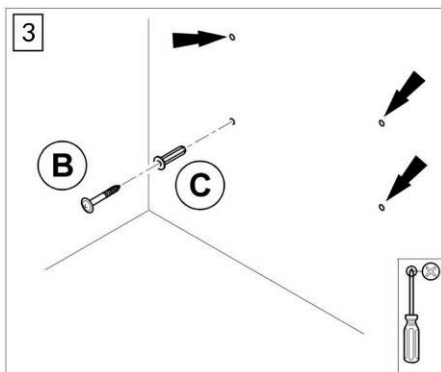
1. Vyberte montážní polohu, dodržujte požadované minimální vzdálenosti (obr.1)

Vzdálenosti požadované pro montáž zařízení	
Vpředu	minimálně 30cm
Vlevo	minimálně 10cm
Vpravo	minimálně 10cm
Nahoře	minimálně 50cm

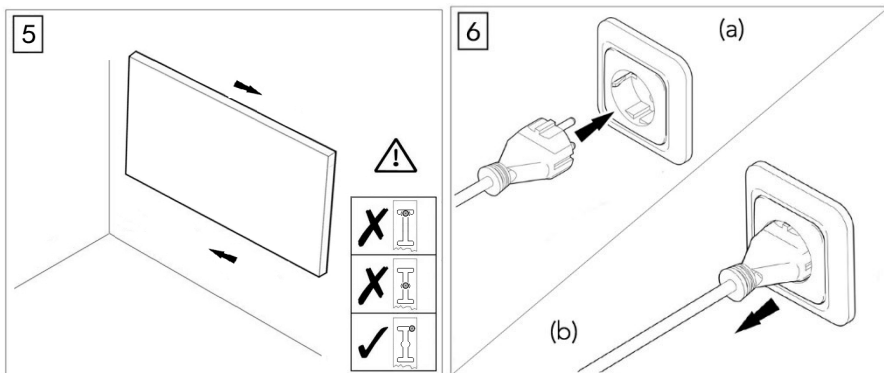
2. Označte pozici otvorů na vrtací šabloně (D), pokud je k dispozici. Vrtací šablonu nalepte na zeď. Otvory vyvrtejte rotačním vrtákem vel. 8 (obr. 2).



3. Vložte šrouby do hmoždinek a utáhněte je. Šrouby by měly z hmoždinek vyčnívat přibližně 0,5 cm.(obr.3)
4. Zavěste infračervené topné zařízení (A). (obr.4)



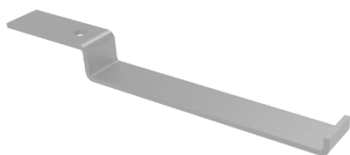
5. Zasuňte zařízení tak, aby byly šrouby ve správných polohách tak, jako na obrázku níže (obr. 5).



6. Zapojte zařízení do zásuvky. Pokud jej nepoužíváte, vyjměte ze zásuvky (obr. 6)

Pokyny pro montáž na strop způsob A:

Tento způsob je možný pouze v případě, že máte stropní montážní set KIT 2.



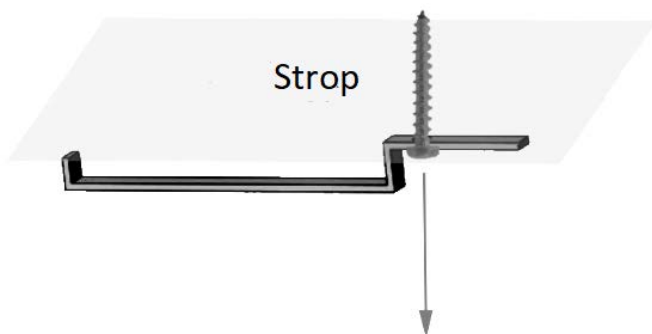
x 4ks v sadě

1. Vyvrtejte do stropu 4 otvory se správnou vzdáleností A a B.



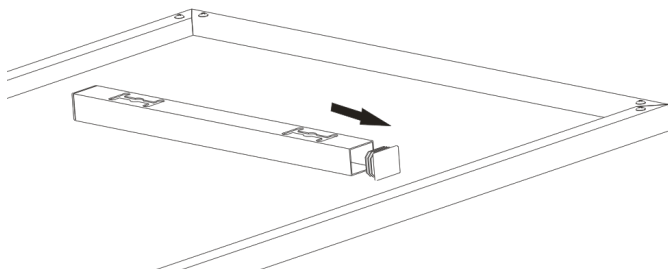
Velikost panelu/mm	Vzdálenosti otvorů šroubů/mm
605*505	A310*B374mm
605*605	A310*B474mm
705*605	A360*B474mm
805*605	A480*B474mm
905*605	A480*B474mm
1005*605	A480*B474mm
1205*605	A660*B474mm
1205*755	A660*B624mm
1205*805	A660*B624mm
1205*905	A660*B704mm
1205*1005	A660*B704mm

2. Namontujte 4 závěsné konzole na strop pomocí šroubů a pořádně dotáhněte!

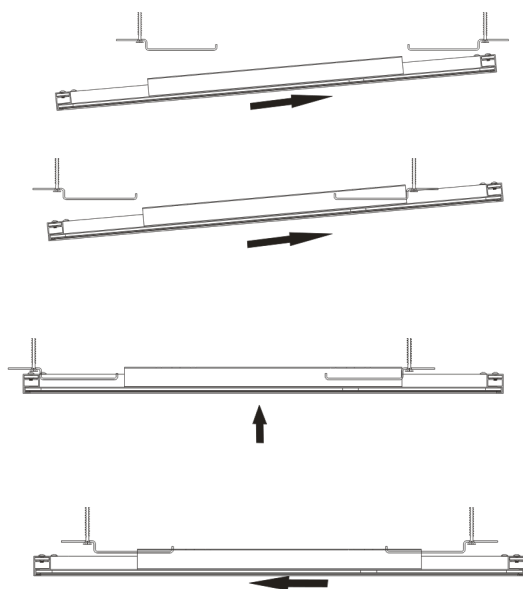


Utáhněte opravdu pevně!

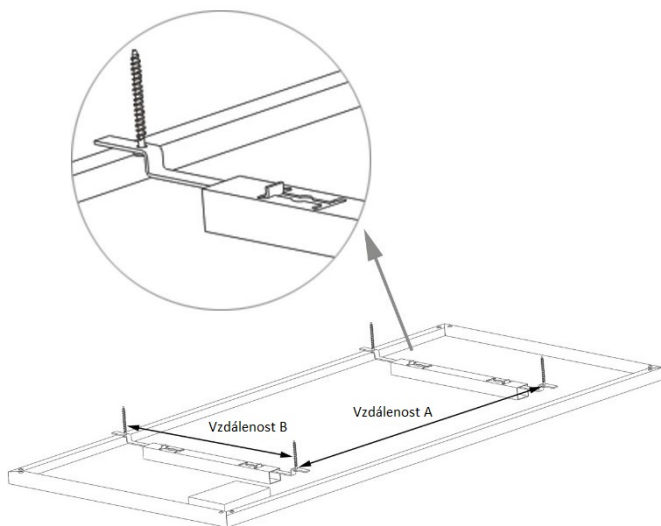
3. Odstraňte z montážních konzolí panelu všechny čtyři plastové krytky.



4. Panel na jedné straně zasuňte do montážních konzolí. Nejdříve zadní stranu, následně celý panel přitlačte ke stropu a panel zasuňte zpět, aby jste zavěsili panel I do zbývajících dvou konzolí.



(vzhled po dokončení montáže)



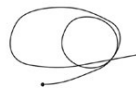
Pokyny pro montáž na strop způsob B:

Tento způsob je možný pouze v případě, že máte stropní montážní set KIT 1.





A



I



B



C



D



E



F

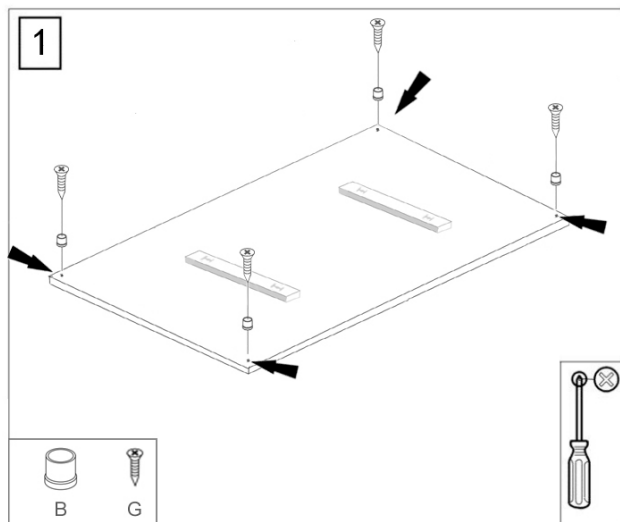


G

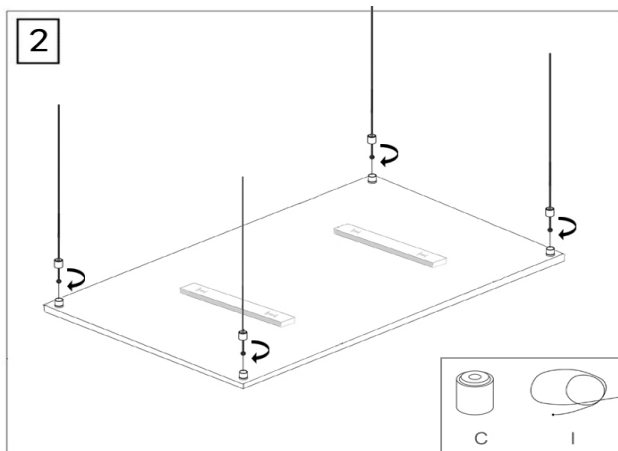


H

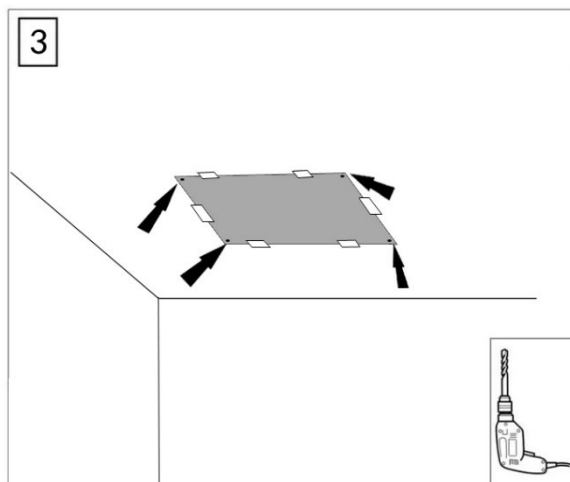
1. Vyrtejte čtyři díry o průměru 2mm do rámu panelu (pokud už v rámu takové otvory nejsou), vložte šrouby G do B a našroubujte je do děr v rámu panelu.



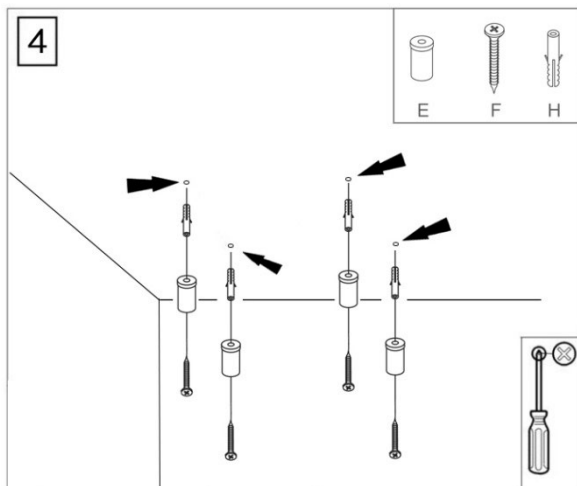
2. Přišroubujte lanka I pomocí šroubů C.



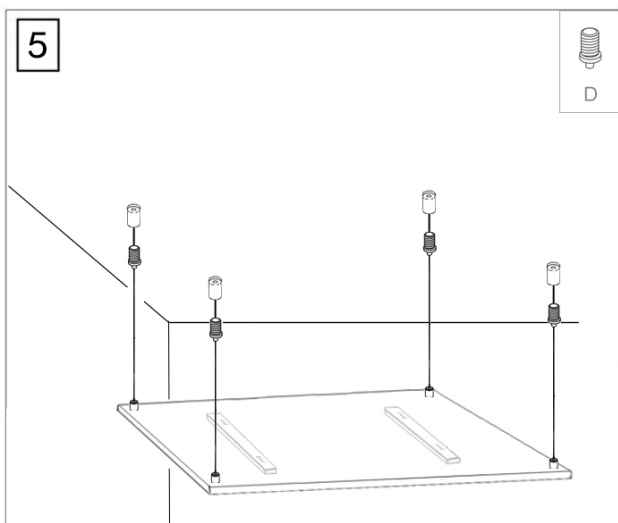
3. Vyrtejte do stropu čtyři díry o průměru 6mm a vložte hmoždinky H do děr.



4. Vložte dlouhé šrouby F do expanzních krytek H skrz horní pojistnou kovovou hlavu E, poté šrouby utáhněte do krytek.

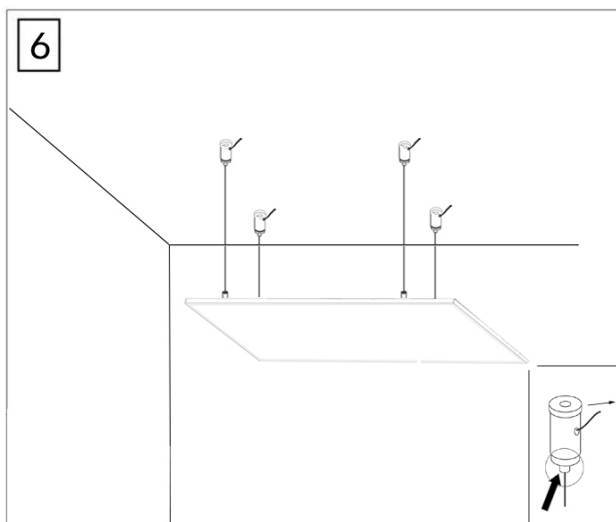


5. Šroub D, který je na druhém konci lanka pevně utáhněte do E.



6. Stisknutím automatického vyťahováku aretace nastavte požadovanou délku ocelového drátu.

Uvolněte blokování aretace, poté se automaticky zamkne vodič.



7 | ŘEŠENÍ SITUACÍ

Problém	Důvod	Opatření
Topný panel vydává slabý zvuk při napájení.	Vlivem namáhání struktury tepelného izolátoru.	Je to normální jev. Nedělejte si s tím starosti.
Povrch panelu je mírně vypouklý.	Kvůli tepelné roztažnosti povrchového materiálu.	Je to normální jev. Nedělejte si s tím starosti.
Povrch topného zařízení je mírně teplý.	1. Napětí je nízké. 2. Panel je umístěn v prostředí s nízkou teplotou.	1. Nainstalujte regulátor napětí. 2. Je to normální.

Činnosti požadované před zahájením údržby



Varování před elektrickým napětím

- Nedotýkejte se síťové zástrčky mokřýma nebo vlhkýma rukama.
- Při vytahování napájecího kabelu držte síťovou zástrčku síťové zásuvky.
- Nechte zařízení úplně vychladnout.



Varování před elektrickým napětím

Úkony, které vyžadují sejmutí krytu zařízení, smí provádět pouze kvalifikovaný technik.

Čištění zařízení



Varování před elektrickým napětím

Nikdy neponořujte zařízení do vody nebo jiných kapalin!

Zařízení čistěte měkkým, vlhkým hadříkem, který nepouští vlákna. Zajistěte, aby do pouzdra nevnikla žádná vlhkost. Chraňte elektrické součásti před vlhkostí. Nepoužívejte žádné agresivní čisticí prostředky, jako jsou čisticí spreje, rozpouštědla, na bázi alkoholu nebo abrazivní čisticí prostředky na navlhčení hadříku. Po vyčištění pouzdro otřete dosucha.

9 | SKLADOVÁNÍ

Pokud zařízení nepoužíváte, dodržujte následující skladovací podmínky: Skladujte v suchu a chraňte před horkem a mrazem.

Skladujte ve svislé poloze a chraňte před prachem a přímým slunečním svitem.

Skladujte v obalu, který zařízení ochrání zařízení před prachem.

Na zařízení nepokládejte žádné další předměty, aby nedošlo k poškození.

10 | SOUVISEJÍCÍ INFORMACE

Informační požadavky na lokální elektrické ohřívače

Volba	
Typ tepelného příkonu, pouze na elektrické akumulátory lokálního prostoru (vyberte jeden)	
Ruční regulace tepelného nabíjení, s integrovaným termostatem	NE
Ruční regulace tepelného nabíjení se zpětnou vazbou na pokojovou nebo venkovní teplotu	NE
Elektronická regulace tepelného nabíjení se zpětnou vazbou na pokojovou nebo venkovní teplotu	NE
Tepelný výkon pomocí ventilátoru	NE
Typ regulace tepelného výkonu/pokojové teploty (vyberte jeden)	
Jednostupňový tepelný výkon a žádná regulace teploty místnosti	NE
Dva a více stupňů, žádná regulace teploty místnosti	NE
S ručním termostatem pro regulaci teploty místnosti	NE

S elektronickým termostatem pro regulaci teploty místnosti	NE
S elektronickou regulací teploty místnosti s denním časovačem	NE
S elektronickou regulací teploty místnosti s týdenním časovačem	ANO
Další možnosti ovládání (může být více výběrů)	
Regulace teploty místnosti s detekcí přítomnosti	NE
Regulace teploty místnosti s detekcí otevřeného okna	NE
S možností dálkového ovládání	NE
S adaptivní kontrolou startu	ANO
S omezením pracovní doby	NE
S čidlem černé žárovky	NE

11 | LIKVIDACE



Ikona s přeškrtnutým odpadkovým košem na odpad elektrických nebo elektronických zařízení znamená, že toto zařízení se od konce roku 2005 nesmí likvidovat s komunálním odpadem. Najděte sběrné místo pro bezplatné zlikvidování elektrických a elektronických zařízení ve Vašem okolí. Kontakt lze získat na Vašem obecním úřadě.

Cílem tříděného sběru elektrických a elektronických odpadů je umožnit opětovné použití, recyklaci a další efektivní formy využití odpadu a zabránění negativního dopadu na životní prostředí a lidské zdraví způsobené nebezpečnou likvidací látek z elektrických a elektronických zařízení.